

Product Information



Q8|SQ8

Audi Q8
Audi SQ8

人と出会う、旅に出る、ドライビングという時間に没頭する――。

そんなあなたに、いま必要なのは「速しさ×美しさ」の頂点を極めるSUVクーペという新たなスタイル。

市街地からラフロードまであらゆる道をコントロール下に置き、

未だかつてない力強くも美しいフォルムで見る者を魅了する、Audi Q8。

これこそが、あなたの人生を真に充実したものにするために生まれてきた一台です。





Index

- P.07-09 Model Lineup
- P.10-12 Equipment
- P.14 Optional Equipment
- P.15 Special Optional Equipment
- P.16 Models
- P.17 Body Colours
- P.18 Wheels & Tires
- P.19 Decorative Inlays
- P.20-21 Seat Colours
- P.22-23 Specifications
- P.24-25 Dimensions



Q8モデル解説



SQ8モデル解説



モデル比較



価格シミュレーション

Model Lineup

Audi Q8 50 TDI quattro



主要標準装備

- ・LEDヘッドライト
- ・LEDリヤコンビネーションライト/ダイナミックターンインディケーター
- ・アルミホイール 5アームデザイン 9J×20+275/50R20タイヤ
- ・スタンダードシート - パーシャルレザー
- ・シート電動調整機能(フロント) メモリー機能(ドライバーサイド)
- ・デコラティブパネル シルバーグレーダイヤモンドペイント
- ・MMIナビゲーション
- ・バーチャルコックピット
- ・スマートフォンインターフェース
- ・ダンピングコントロールサスペンション
- ・オーディオドライブセレクト

Model Lineup

Audi Q8 50 TDI quattro S line
Audi Q8 55 TFSI quattro S line



主要標準装備

- ・マトリクスLEDヘッドライト/ダイナミックターンインディケーター
- ・LEDリヤコンビネーションライト/ダイナミックターンインディケーター
- ・アルミホイール 5ダブルアームデザイン グラファイトグレーポリッシュ
10J×22+285/40R22タイヤ
- ・スポーツシート(フロント) - ダイナミカレザー Sロゴ
- ・シート電動調整機能(フロント) メモリー機能(ドライバーサイド)
- ・デコラティブパネル マットブラッシュアルミニウム
- ・MMIナビゲーション
- ・バーチャルコックピット
- ・スマートフォンインターフェース
- ・アダプティブエアサスペンション スポーツ
- ・48Vマイルドハイブリッドシステム(55 TFSIに標準装備)
- ・オーディオライブセレクト

Audi SQ8



主要標準装備

- ・HDマトリクスLEDヘッドライト/ダイナミックターンインディケーター/オーディオレーザーライト
- ・LEDリヤコンビネーションライト/ダイナミックターンインディケーター
- ・アルミホイール 5ツインスポークV Sデザイン グラファイトグレーポリッシュ
10J×22+285/40R22タイヤ
- ・スポーツシート(フロント) - ダイナミカレザー Sロゴ
- ・シート電動調整機能(フロント) メモリー機能(ドライバーサイド)
- ・デコラティブパネル マットブラッシュアルミニウム リニアエンボス
- ・MMIナビゲーション
- ・バーチャルコックピットプラス
- ・スマートフォンインターフェース
- ・S/RSアダプティブエアサスペンション
- ・オーディオライブセレクト

Equipment

●標準装備 ○オプション -設定なし

		Audi Q8 50 TDI quattro	Audi Q8 50 TDI quattro S line	Audi Q8 55 TFSI quattro S line	Audi SQ8
エクステリア	ヘッドライト	LEDヘッドライト	●	-	-
		マトリクスLEDヘッドライト/ ダイナミックターンインディケーター	-	●	●
		HDマトリクスLEDヘッドライト/ ダイナミックターンインディケーター/ アウディレーザーライト	-	○	○
ヘッドライトウォッシャー	ヘッドライトウォッシャー	●	●	●	
ヘッドライトアクティベーション	デイトタイムランニングライト	●	●	●	
テールライト	LEDリヤコンビネーションライト/ ダイナミックターンインディケーター	●	●	●	
スペシャルエクステリアパーツ	エクステリアミラーハウジング ボディカラー	●	●	●	
	エクステリアミラーハウジング アルミニウムルック	-	-	-	
サイド/リヤウィンドウ	断熱ガラス	●	●	●	
	プライバシーガラス	-	●	●	
エクステリアデコラティブトリム	ハイグロスウィンドウモールディング	●	●	●	
エクステリアミラー	エクステリアミラー 電動調整&格納機能 自動防眩機能 メモリー機能 ヒーター	●	●	●	
ホイール	アルミホイール 5アームデザイン 9J×20	●	-	-	
	アルミホイール 5ダブルアームデザイン グラファイトグレーポリッシュ 10J×22	-	●	●	
	アルミホイール 5ツインスポークV 5デザイン グラファイトグレーポリッシュ 10J×22	-	-	-	
タイヤ	275/50R20	●	-	-	
	285/40R22	-	●	●	
スベアホイール/ブレークダウンセット	タイヤリペアキット	●	●	●	

●標準装備 ○オプション -設定なし

		Audi Q8 50 TDI quattro	Audi Q8 50 TDI quattro S line	Audi Q8 55 TFSI quattro S line	Audi SQ8
インテリア	フロントシート	スタンダードシート	●	-	-
		スポーツシート(フロント)	-	●	●
	シート素材	パーシャルレザー	●	-	-
	ダイナミカルレザー Sロゴ	-	●	●	
インテリアエレメント	アッパーインテリアエレメントレザー	●	●	●	
フロントシート調整機能	シート電動調整機能(フロント) メモリー機能(ドライバーサイド)	●	●	●	
ランバーサポート	ランバーサポート4ウェイ(フロント)	●	●	●	
リヤシート	リヤベンチシートプラス	●	●	●	
シートヒーター	シートヒーター(フロント)	●	●	●	
シートベルトモニタリング	シートベルトモニタリング	●	●	●	
デコラティブパネル	デコラティブパネル シルバークレーダイヤモンドペイント	●	-	-	
	デコラティブパネル マットブラッシュアルミニウム	-	●	●	
	デコラティブパネル マットブラッシュアルミニウム リニアエンボス	-	-	-	
ドアシルプレート	ドアシルトリム アルミニウム	●	-	-	
	ドアシルトリム S/S lineロゴ	-	●	●	
ステアリングホイール	ステアリングホイール3スポークレザー マルチファンクションパドルシフト	●	-	-	
	ステアリングホイール3スポークレザー マルチファンクションパドルシフトヒーター	-	●	●	
ステアリング調整機能	電動チルト/テレスコピクスステアリングコラム	●	●	●	
ナビゲーションシステム	MMIナビゲーション	●	●	●	
テレマティクス	ハンズフリー (Bluetooth)	●	●	●	
エレクトリックインターフェース	スマートフォンインターフェース	●	●	●	
Audi connect	Audi connect	●	●	●	
Audi connect セーフティ&サービス	Audi connect セーフティ&サービス	●	●	●	
マルチファンクションディスプレイ/ トリップコンピューター	バーチャルcockpit	●	●	●	
	バーチャルcockpitプラス	-	-	-	
TV	TVチューナー	●	●	●	
スピーカーシステム	アウディサウンドシステム(10スピーカー)	●	-	-	
	Bang & Olufsen 3D サウンドシステム(17スピーカー)	-	●	●	
オートクロージングドア	パワークロージングドア	-	○	○	
ヘッドライニング	標準ヘッドライニング	●	-	-	
	ヘッドライニング ブラック	-	●	●	
ヒーティング/エアコンディショニングシステム	2ゾーンデラックスオートマチックエアコンディショナー	●	-	-	
	4ゾーンデラックスオートマチックエアコンディショナー	-	●	●	
ルームミラー	ルームミラー 自動防眩	●	●	●	
インテリアライティング	マルチカラーアンビエントライティング	●	●	●	
センターアームレスト	センターアームレスト(フロント)	●	●	●	

Optional Equipment

●標準装備 ○オプション -設定なし

	キー オーダー コード	補助 オーダー コード	Audi Q8 50 TDI quattro	Audi Q8 50 TDI quattro S line	Audi Q8 55 TFSI quattro S line	Audi SQ8	オプション 価格
レザーパッケージ							
・Sスポーツシート (フロント) ・バルコナレザー Sロゴ ・シートベンチレーション マッサージ機能 (フロント) ・ローワーインテリアエレメント アーティフィシャルレザー	WFI	N0Q/ Q4Q	-	○	○	○	¥640,000
コンフォートアシスタンスパッケージ							
・パワークローズングドア ・アダプティブウィンドウワイパー ・オールホイールステアリング ・アダプティブクルーズアシスト/エマージェンシーアシスト ・アウディプレセンスフロント/リヤ ・フロントクロストラフィックアシスト/アウディプレセンスサイド ・アウディサイドアシスト/エグジットワーニング/ リヤクロストラフィックアシスト ・プレセンスベーシック (リヤシート)/リヤサイドエアバッグ	WHK	PCM	-	○	○	-	¥450,000
HDマトリクスLEDヘッドライト/ダイナミックターンインディケーター/ アウディレーザーライト/デジタルOLEDリヤライト ※コンフォートアシスタンスパッケージの選択必須。	PXB	8SC	-	○	○	-	¥290,000
デジタルOLEDリヤライト	8SC	-	-	-	-	○	¥170,000

Special Optional Equipment

●標準装備 ○オプション -設定なし

	キー オーダー コード	補助 オーダー コード	Audi Q8 50 TDI quattro	Audi Q8 50 TDI quattro S line	Audi Q8 55 TFSI quattro S line	Audi SQ8	オプション 価格
ダークAudi rings&ブラックスタイリングパッケージ							
[ミトスブラック メタリック専用] ・ダークAudi rings ・ブラックスタイリングパッケージ	4ZP	PAH	○	○	○	-	¥190,000
[ミトスブラック メタリック専用/SQ8] ・ダークAudi rings ・ブラックスタイリングパッケージ ・エクステリアミラーハウジング ボディカラー	4ZP	6FA/ PAH	-	-	-	○	¥190,000
・ダークAudi rings ・ブラックスタイリングパッケージ ・エクステリアミラーハウジング ブラック	4ZP	6FJ/ PAH	○	○	○	○	¥190,000
インテリアプラスパッケージリヤ							
・サンブラインド (リヤサイド:電動/リヤ:手動) ・シートヒーター (フロント/リヤ) ・リヤシートUSBチャージング	W1D	-	-	○	○	○	¥130,000
アドバンストサスペンションパッケージ							
・アクティブロールスタビライザー ・リヤスポーツディファレンシャル	PHZ	-	-	-	-	○	¥770,000
ルーフレール アルミニウム	3S1	-	○	○	○	○	¥70,000
ルーフレール ブラック ※ダークAudi rings&ブラックスタイリングパッケージの選択必須。	3S2	-	○	○	○	○	¥70,000
パノラマサンルーフ	3FU	-	-	○	○	○	¥260,000
プライバシーガラス	QL5	-	-	●	●	○	¥80,000
アルミホイール 10Yスポークデザイン ブラックメタリック 10J×22 (Audi Sport)+285/40R22タイヤ	F23	-	-	○	○	○	¥50,000
アルミホイール マルチスポークSデザイン ブラックメタリックポリッシュ 10J×23 (Audi Sport)+285/35R23タイヤ	60I	-	-	-	-	○	¥230,000
カラードブレーキキャリパー レッド	PC2	-	-	-	-	○	¥70,000
デコラティブパネル カーボンツイルマット	5MH	-	-	-	-	○	¥150,000
ヘッドアップディスプレイ	KS1	-	-	-	-	○	¥230,000
ドアエントリーライト	9TF	-	○	○	○	○	¥50,000

Models

	モデルコード	メーカー希望小売価格	リサイクル料金
Audi Q8 / SQ8			
Audi Q8 50 TDI quattro	4MT0K1	¥11,050,000	¥17,040
Audi Q8 50 TDI quattro S line	4MT0K1 (オーダーコード: WB9/ WQV/PQD/C6K/ NSK/1XP/PXC)	¥12,280,000	¥17,040
Audi Q8 55 TFSI quattro S line	4MT0X2 (オーダーコード: WB9/ WQV/PQD/C6K/ NSK/1XP/PXC)	¥12,480,000	¥15,870
Audi SQ8	4MTSW1	¥16,260,000	¥17,730

※表示の価格はメーカー希望小売価格(消費税込み)で参考価格です。販売価格はAudi正規ディーラーが独自に定めていますのでお問い合わせください。
 ※メーカー希望小売価格には、標準工一式が含まれていますが、付属品価格、保険料、税金(消費税を除く)、登録に伴う諸費用は含まれておりません。
 ※リサイクル料金が別途必要となります。

Body Colours

	エクステリア コード	50 TDI オプション価格	S line オプション価格	Sモデル オプション価格
 グレイシアホワイト メタリック	2Y2Y	¥0	¥0	¥0
 サテライトシルバー メタリック	F0F0	¥0	¥0	¥0
 ミトブラック メタリック	0E0E	¥0	¥0	¥0
 サヒールゴールド メタリック	Z2Z2	¥130,000	¥130,000	¥130,000
 チリレッド メタリック	W0W0	—	¥0	¥0
 アスカリブルー メタリック	9W9W	—	¥130,000	¥130,000
 ワイトモブルー メタリック	D6D6	¥0	¥0	¥0
 デイトナグレー パールエフェクト	6Y6Y	—	¥0	¥0
 スペシャルボディカラー (Audi exclusive)	Q0Q0	¥950,000	¥950,000	¥950,000

Wheels & Tires



アルミホイール 5アームデザイン
9J×20+275/50R20タイヤ

●標準装備
Audi Q8 50 TDI quattro



アルミホイール 10Yスポークデザイン
ブラックメタリック
10J×22 (Audi Sport)+285/40R22タイヤ

○オプション
Audi Q8 S line
Audi SQ8



アルミホイール 5ダブルアームデザイン
グラファイトグレーポリッシュ
10J×22+285/40R22タイヤ

●標準装備
Audi Q8 S line



アルミホイール マルチスポークSデザイン
ブラックメタリックポリッシュ
10J×23 (Audi Sport)+285/35R23タイヤ

○オプション
Audi SQ8



アルミホイール 5ツインスポークV Sデザイン
グラファイトグレー ポリッシュ
10J×22+285/40R22タイヤ

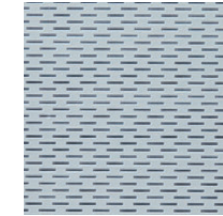
●標準装備
Audi SQ8

Decorative Inlays



シルバーグレーダイヤモンドペイント

●標準装備
Audi Q8 50 TDI quattro



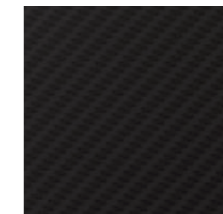
マットブラッシュアルミニウム リニアエンボス

●標準装備
Audi SQ8



マットブラッシュアルミニウム

●標準装備
Audi Q8 S line



カーボンツイルマット




○オプション
Audi SQ8

Seat Colours


●標準装備 ○オプション -設定なし

	Audi Q8 50 TDI quattro	Audi Q8 50 TDI quattro S line	Audi Q8 55 TFSI quattro S line	Audi SQ8
--	---------------------------	----------------------------------	-----------------------------------	----------

スタンダードシート

パシナルレザー		ブラック (ロックグレーステッチ) MP	●	-	-	-
		オカピブラウン (スチールグレーステッチ) MN	●	-	-	-
		サイガベージュ (スチールグレーステッチ) RJ	●	-	-	-

スポーツシート(フロント)

ダイナミカルレザー Sロゴ		ブラック (ロックグレーステッチ) EI	-	●	●	●
------------------	---	----------------------------	---	---	---	---

●標準装備 ○オプション -設定なし

	Audi Q8 50 TDI quattro	Audi Q8 50 TDI quattro S line	Audi Q8 55 TFSI quattro S line	Audi SQ8
--	---------------------------	----------------------------------	-----------------------------------	----------

Sスポーツシート(フロント)

バルコナレザー Sロゴ		ブラック (ロックグレーステッチ) EI	-	○	○	○
		ローターグレー (アンスラサイトステッチ) OQ	-	○	○	○
		アラスレッド (アンスラサイトステッチ) XU	-	-	-	○

Interior Colours

インテリアコード	シート・ドアトリム	ダッシュボード上部・下部	カーペット	天井
EI	ブラック(ロックグレーステッチ)	ブラック - ブラック	ブラック	ブラック
MN	オカピブラウン(スチールグレーステッチ)	ブラック - ブラック	ブラック	ルナシルバー
MP	ブラック(ロックグレーステッチ)	ブラック - ブラック	ブラック	ルナシルバー
OQ	ローターグレー(アンスラサイトステッチ) - ブラック	ブラック - ブラック	ブラック	ブラック
RJ	サイガベージュ(スチールグレーステッチ)	ブラック - ブラック	ブラック	ルナシルバー
XU	アラスレッド(アンスラサイトステッチ) - ブラック	ブラック - ブラック	ブラック	ブラック

Specifications

	Audi Q8 50 TDI quattro	Audi Q8 50 TDI quattro S line	Audi Q8 55 TFSI quattro S line	Audi SQ8	
型式	3DA-F1CVMS	3DA-F1CVMA	3AA-F1DCBA 3AA-F1DCBL	3BA-F1DWRA	
ステアリング位置	右	右	右	右	
寸法・重量	全長 (mm)	4,995	5,005	5,005	
	全幅 (mm)	1,995	1,995	1,995	
	全高 (mm)	1,705	1,690	1,690	
	ホイールベース (mm)	2,995	2,995	2,995	
	トレッド フロント (mm)	1,680	1,680	1,680	
	リア (mm)	1,690	1,690	1,690	
	最低地上高 (mm) (社内参考値)	210	195	195	
車両重量 (kg)	2,190	2,210*1*2*5*7*9	2,170*1*2*5*6*7 *1*2*5*6*7*9	2,280*1*4*5*10	
トランク容量 (ℓ) (DA値)	605	605	605	605	
乗車定員 (名)	5	5	5	5	
駆動方式	quattro (4WD)	quattro (4WD)	quattro (4WD)	quattro (4WD)	
性能	最小回転半径 (m)	6.2	6.2*3	6.2*3	
	燃料消費率 JCO8モード (km/ℓ)	WLTCモード (km/ℓ)	13.2	13.2	10.3 -
		市街地モード (km/ℓ)	11.6	11.6	9.5 9.6
		郊外モード (km/ℓ)	9.1	9.1	6.9 7.0
		高速道路モード (km/ℓ)	11.3	11.3	9.6 9.5
	燃費向上対策	筒内直接噴射 コモンレール式 電子制御 高圧噴射装置 空冷式 インタークーラー付 ターボ 8速ティプトロニック トランスミッション 電動 パワーステアリング アイドリングストップ 装置	筒内直接噴射 コモンレール式 電子制御 高圧噴射装置 空冷式 インタークーラー付 ターボ 8速ティプトロニック トランスミッション 電動 パワーステアリング アイドリングストップ 装置	筒内直接噴射 電子スロットル バルブコントロール 可変 バルブタイミング 可変吸気 バルブリフトシステム マイルドハイブリッド 8速ティプトロニック トランスミッション 電動 パワーステアリング アイドリングストップ 装置	筒内直接噴射 電子スロットル バルブコントロール 可変 バルブタイミング 気筒休止システム 8速ティプトロニック トランスミッション 電動 パワーステアリング アイドリングストップ 装置
冷媒の種類 (GWP値)/使用量	R-1234yf(1)/680	R-1234yf(1)/680	R-1234yf(1)/850	R-1234yf(1)/680	

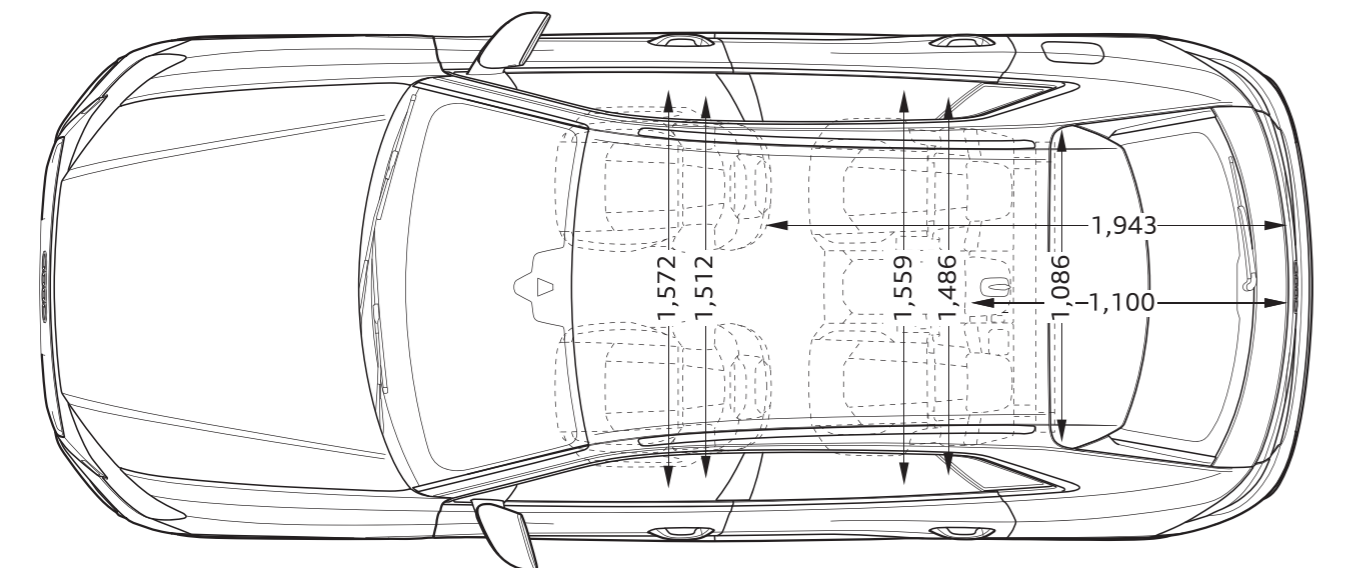
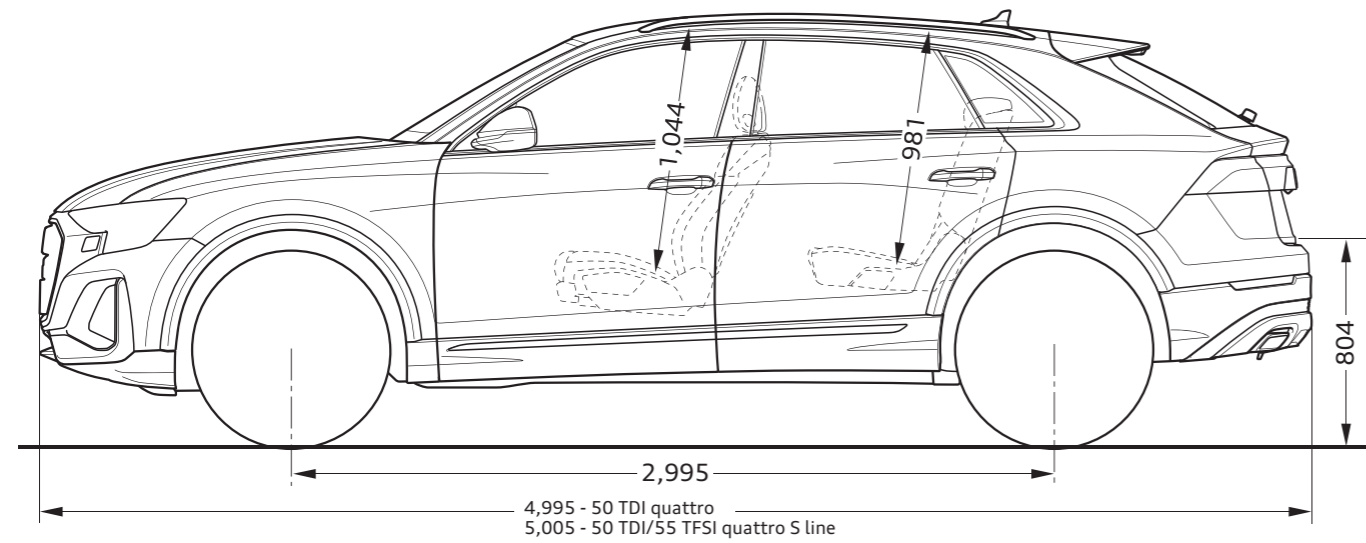
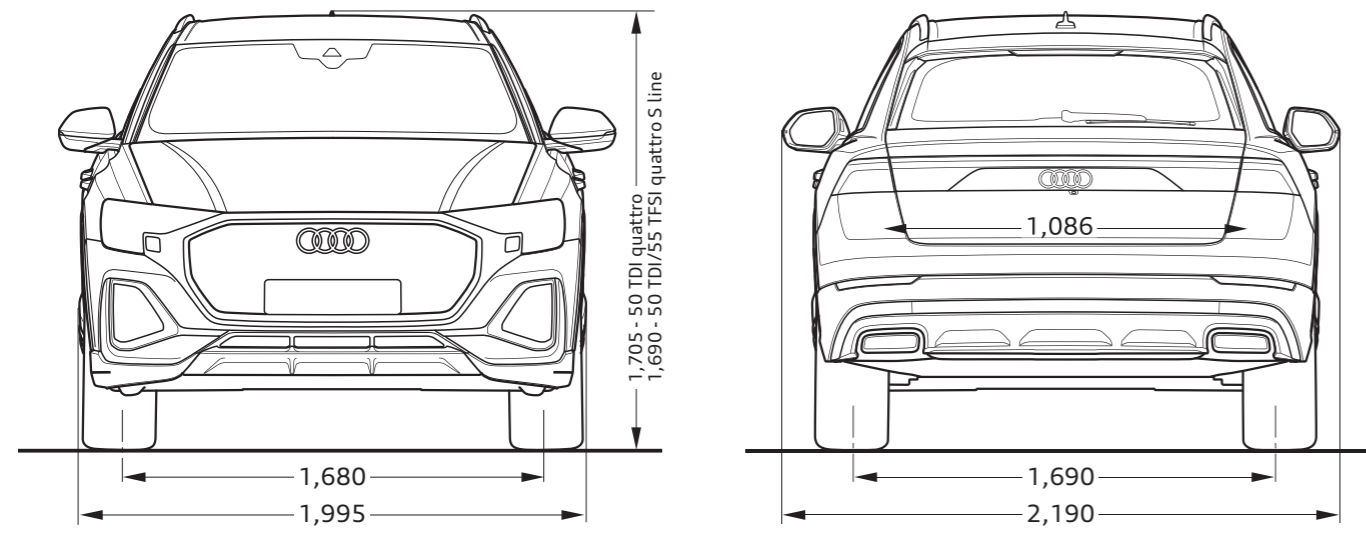
- *1 バノラマサンルーフ装着車の場合+30kgとなります。
- *2 コンフォートアシスタンスパッケージ装着車の場合+20kgとなります。
- *3 コンフォートアシスタンスパッケージ装着車の場合5.6mとなります。
- *4 アドバンストサスペンションパッケージ装着車の場合+50kgとなります。
- *5 インテリアプラスパッケージリア装着車の場合+10kgとなります。
- *6 コンフォートアシスタンスパッケージ+HDマトリクスLEDヘッドライト/ダイナミックターンインディケーター/アウディレーザーライト装着車の場合+30kgとなります。
- *7 コンフォートアシスタンスパッケージ+インテリアプラスパッケージリア装着車の場合+20kgとなります。
- *8 23インチホイール装着車の場合フロント 1,695mm/リア 1,705mmとなります。
- *9 コンフォートアシスタンスパッケージ+インテリアプラスパッケージリア+HDマトリクスLEDヘッドライト/ダイナミックターンインディケーター/アウディレーザーライト装着車の場合+30kgとなります。
- *10 2024年31週以前に生産された車両は2,310kgとなります。

※燃料消費率は国土交通省審査値、定められた試験条件のもとでの値です。実際の走行時には、使用環境(気象、渋滞等)や運転方法(急発進、エアコン使用等)に応じて燃料消費率は異なります。
 ・WLTCモード:市街地、郊外、高速道路の各走行モードを平均的な使用時間配分で構成した国際的な走行モード。
 ・市街地モード:信号や渋滞等の影響を受ける比較的低速な走行を想定。
 ・郊外モード:信号や渋滞等の影響をあまり受けない走行を想定。
 ・高速道路モード:高速道路等での走行を想定。
 ※アウディジャパン/フォルクスワーゲングループ ジャパン 株式会社は2023年までに、エアコンで使用するフロン冷媒の目標GWP*値150以下(国内向け年間出荷台数の加重平均値)の達成を目指しています。
 *GWP(Global Warming Potential地球温暖化係数)

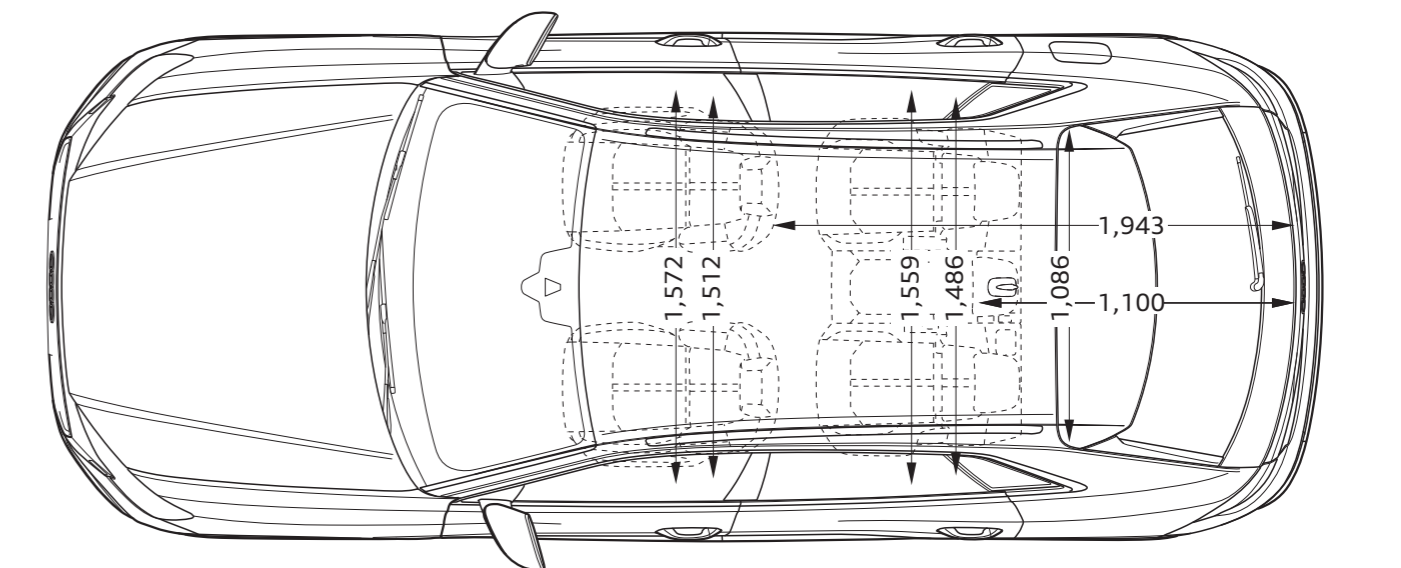
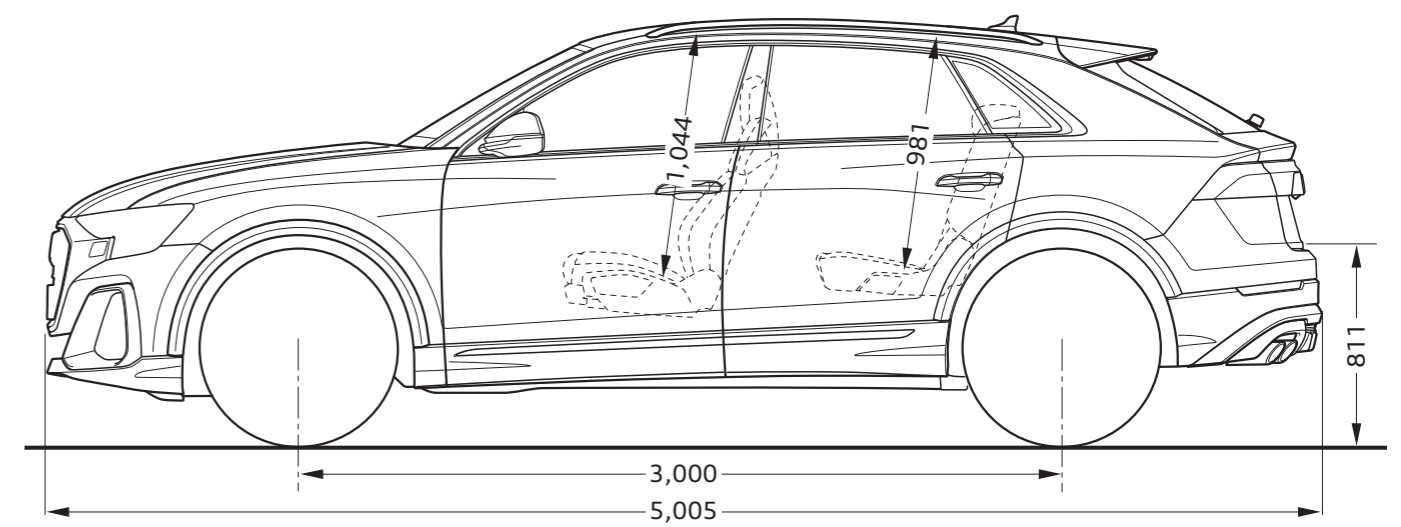
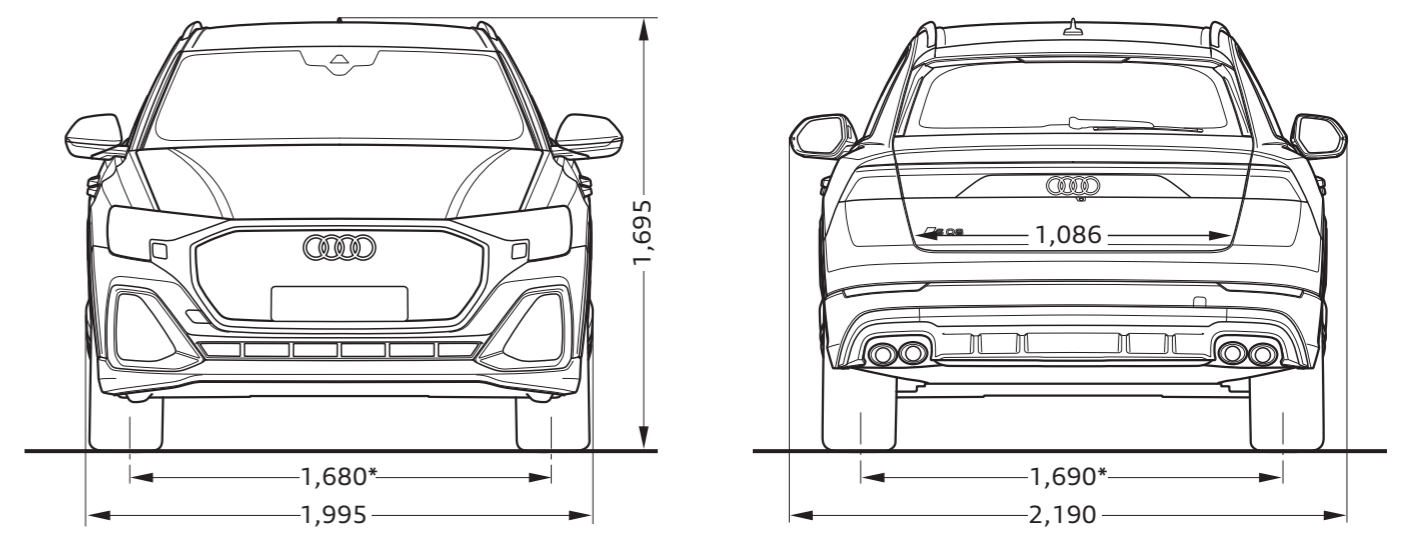
	Audi Q8 50 TDI quattro	Audi Q8 50 TDI quattro S line	Audi Q8 55 TFSI quattro S line	Audi SQ8	
エンジン	エンジン型式	CVM	CVM	DCB	
	総排気量 (cc)	2,967	2,967	2,994	
	エンジン種類	V型6気筒DOHC インタークーラー付 ターボチャージャー (1気筒=4バルブ)	V型6気筒DOHC インタークーラー付 ターボチャージャー (1気筒=4バルブ)	V型6気筒DOHC インタークーラー付 ターボチャージャー (1気筒=4バルブ)	V型8気筒DOHC インタークーラー付 ターボチャージャー (1気筒=4バルブ)
	ボア×ストローク (mm)	83.0×91.4	83.0×91.4	84.5×89.0	
	圧縮比	17.0	17.0	11.2	
	燃料供給装置	電子式	電子式	電子式	
	最高出力 (kW(PS)/rpm)	200(272)/ 3,500-4,000	200(272)/ 3,500-4,000	250(340)/ 5,200-6,400	
	最大トルク (Nm(kgm)/rpm)	600(61.2)/ 1,750-3,000	600(61.2)/ 1,750-3,000	500(51)/ 1,370-4,500	
	燃料タンク容量 (ℓ)	85	85	85	
	使用燃料	軽油	軽油	無鉛プレミアム	
	諸装置	トランスミッション	8速ティプトロニック トランスミッション	8速ティプトロニック トランスミッション	8速ティプトロニック トランスミッション
		ギヤ比	1速	5.000	5.000
2速			3.200	3.200	3.200
3速			2.143	2.143	2.143
4速			1.720	1.720	1.720
5速			1.313	1.313	1.313
6速			1.000	1.000	1.000
7速			0.823	0.823	0.823
8速			0.640	0.640	0.640
後退		3.478	3.478	3.478	
減速比		前軸	3.197	3.197	3.498
		後軸	3.204	3.204	3.505 3.715
サスペンション	フロント	5リンク式マルチリンク	5リンク式マルチリンク	5リンク式マルチリンク	
	リア	5リンク式マルチリンク	5リンク式マルチリンク	5リンク式マルチリンク	
ステアリング	ラック・ピニオン式	ラック・ピニオン式	ラック・ピニオン式		
ブレーキ	フロント	ディスク	ディスク	ディスク	
	リア	ディスク	ディスク	ディスク	
タイヤ	275/50R20	285/40R22	285/40R22		

Dimensions

Audi Q8



Audi SQ8



Audi Motorsport History



Audi RS Q e-tron

電気自動車によるレース、Formula E 参戦を経て、
電動駆動コンセプトAudi RS Q e-tronでダカールラリーに参戦。
自動車メーカーとして初めて、モータースポーツの世界で
最も過酷なレースに電動ドライブのプロトタイプで挑戦。
創生期から続く革新的なテクノロジーを生み出す挑戦の歴史。
モータースポーツによる技術の実験室は新たなステージへ。



1899

アウグスト・ホルヒが自らの名を冠した自動車メーカー「Horch」を設立。



1909

挑戦への強い願望から、ホルヒは新会社「Audi」を設立。1914年にはヒルクライムイベントで勝利を手にする。



1933

エアロダイナミクスの重要性を意識し、世界で初めての風洞実験を実施。



1934

16気筒エンジンを積むレーシングカー「アウトウニオン タイプA」でグランプリに参戦。



1937

アウトウニオンは54のレースに出場し、32の完全優勝と15の世界記録を達成した。



1937

アウトウニオン・ストリームライナーが、初めて400km/hの壁を破る。



1981

Audi quattroによりWRCに参戦。第2戦のスウェーデンで早くも勝利を収める。



1985

アメリカのバイクス・ピーク・ヒルクライムで女性ドライバーのミシェル・ムートンが優勝。



1990

ドイツDTMでハンス・ヨアヒム・シュトックがドライバーズ・タイトルを獲得する。



2000

世界で最も過酷なレースとして知られるルマン24時間でAudi R8が初勝利を収める。



2006

ルマン24時間でAudi R10がディーゼルエンジン搭載マシンとして初優勝を遂げる。



2009

Audi R8 LMSにより、ニュルブルクリンク24時間耐久レースに挑戦。



2014

第82回ルマン24時間耐久レースにて13度目の優勝。5連覇を達成。



2018

100%電気自動車によるFormula Eに本格参戦し、初年度チーム優勝。



2022

電動駆動コンセプトAudi RS Q e-tronで、過酷なダカールラリーに挑戦。初参戦で4回のステージ優勝を達成。

注意事項

■ Audiは全モデルで、字光式ナンバープレートには対応しておりません。



Audi サービスプログラム

安心で快適なカーライフを送っていただくために、1人でも多くのオーナー様にご満足いただけるサービスを目指しています。Audi 正規ディーラーだからこそできる確かな技術によって、極め細やかなアフターサービスを提供いたします。



Audi 純正アクセサリ

Audiのために開発された“Audi 純正アクセサリ”。そのこだわりはAudiのクルマ作りへの思いと何ら変わりありません。あなたのAudiをもっと个性的に、Audi 純正アクセサリがより快適なカーライフを提案します。



Audi 公式オンラインショップ

より个性的なカーライフを提案する“Audi 純正アクセサリ”、日常でAudiブランドを体感できる“Audi collection”をご購入いただける公式オンラインショップです。个性的で充実したAudiのカーライフをお楽しみください。

アウディ ジャパン フォルクスワーゲン グループ ジャパン 株式会社

東京都品川区北品川 4-7-35 御殿山トラストタワー 18 階 〒140-0001

Free dial 0120-598106 AM 9:00 - PM 6:00(第3本場定休) For info www.audi.co.jp

〔生産について〕●ご注文受付時期、生産の都合上、ご注文をいただいてから納期までに5ヶ月以上かかる場合があります。●ドイツ側での生産の都合上、受付に制限が発生する場合があります。
●ご注文をいただいた時期により、お客様に納車される前に仕様変更、年式変更、特別仕様車等がご案内される場合があります。●詳しくはAudi 正規ディーラー(e-tronの場合はe-tronディーラー)へお問い合わせください。
〔オプション装備について〕●生産の都合上、受注生産となる場合があります。
〔掲載内容について〕●本カタログに掲載している写真は日本で販売される車両とは仕様が異なる場合があります。●本仕様・装備・諸元は予告なく変更される場合があります。本カタログの内容及びメーカー希望小売価格、オプション価格は2024年12月現在のものです。

表示の価格はメーカー希望小売価格(消費税込み)で参考価格です。販売価格はAudi 正規ディーラーが独自に定めていますのでお問い合わせください。